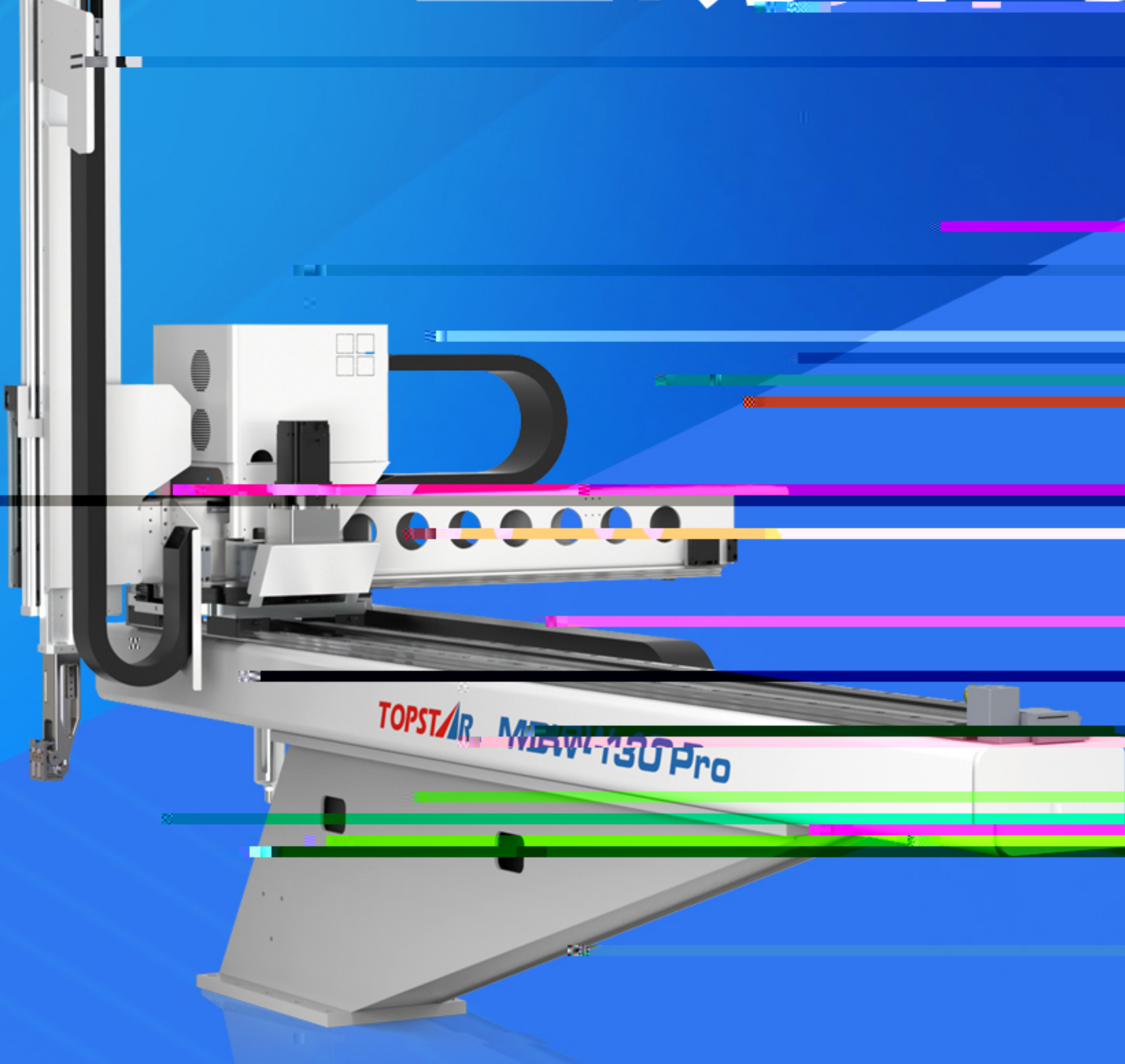


速度与力量兼备的“实力派”

MBW-130PRO高速冲头机械手

## 重磅来袭



### “高速轻巧”

轻质高强度A6061材质铝合金手臂，多组件模块开模，整机优化。



单个结构部件数量减少

15%



运动部件重量减少

25%



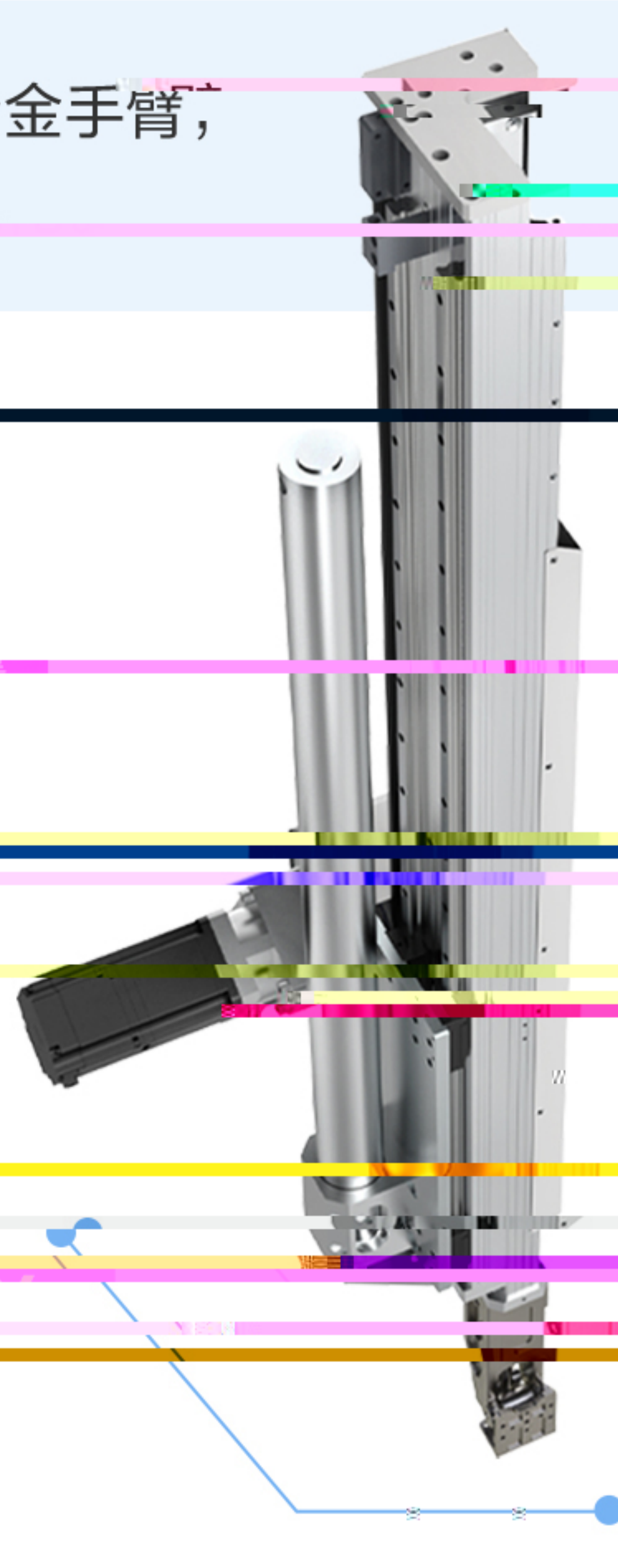
较普通机型马达转速提升

10%



较普通机型加速时间缩短

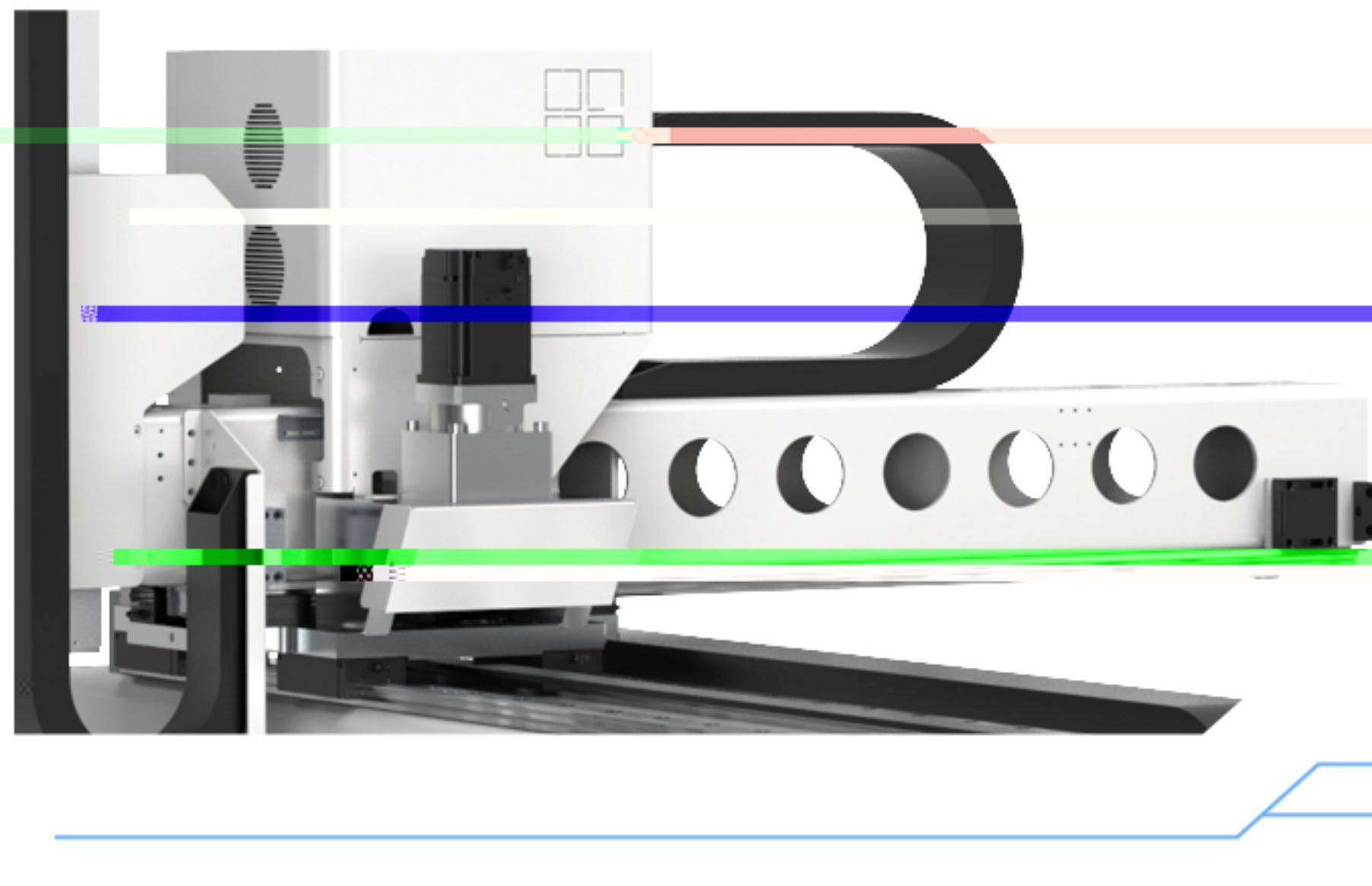
20%



整体结构更轻，高负载全行程取出周期：**1.8s**

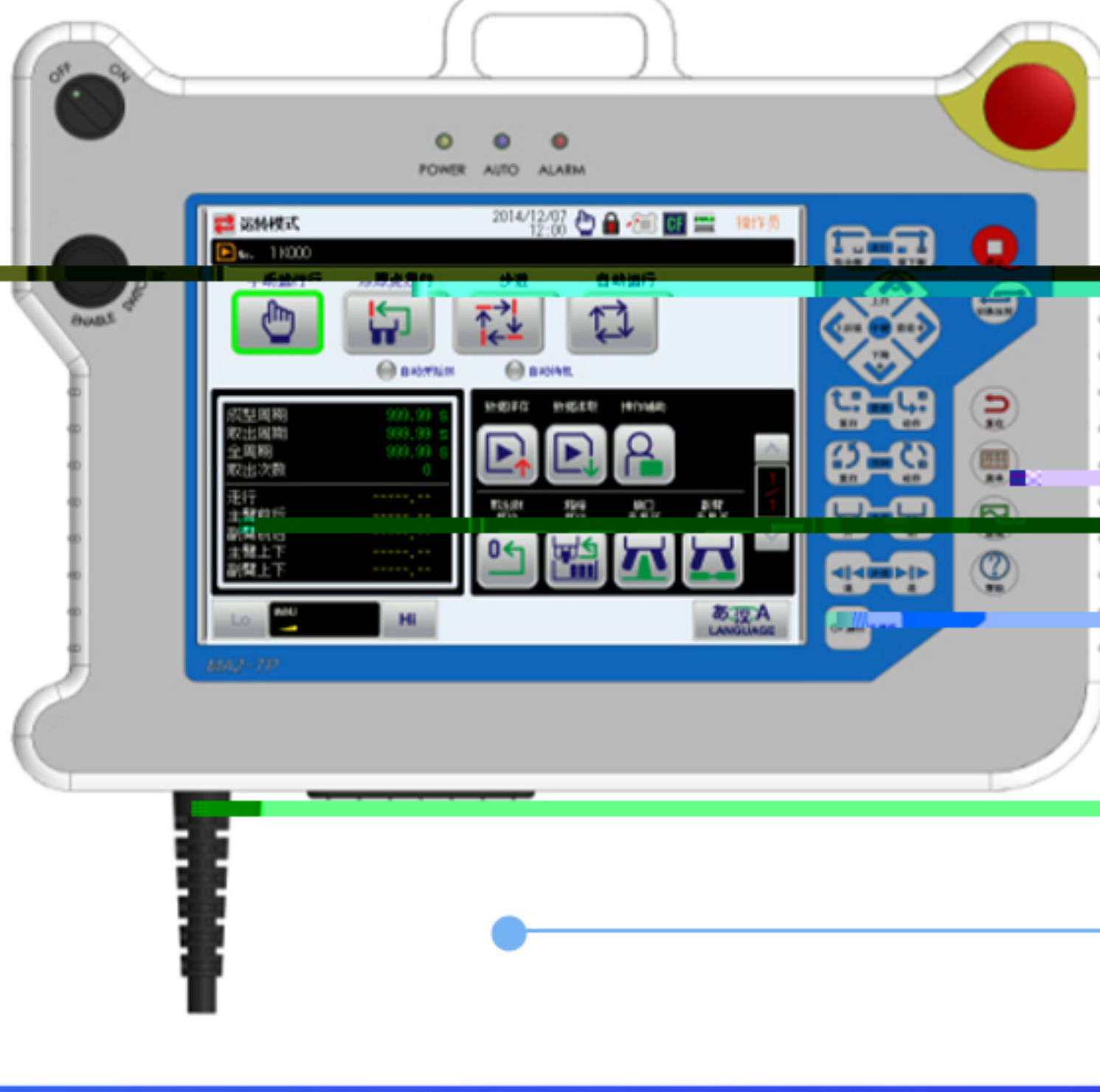
### “精准高效”

- 具有伺服振动抑制功能，可降低手臂末端振动；
- 前后使用皮带轮传动，摩擦系数低，传动效率高；
- 手臂标配空气平衡系统，有效提高手臂精度和稳定性，并能有效降低电机负荷，延长电机使用寿命。



### “易用性高”

采用人工智能编程语言，操作简单，易上手，独立子程序编辑，标配MES系统，扩展性强，抗干扰能力强。



### “适用性强”

采用TOPSTAR操作系统，TOPSTAR伺服和电机，标配1400mm双截手臂，适用于市场大部分品牌注塑机1000以下机型，特别适用于涂料桶、快餐盒、电器部件等薄壁成型产品的快速取出。

应用行业：

家电



日化



汽车

